

<http://www.tec-gates.com>

e-shop Car & Bike

バイク用品カタログ

掲載商品のご購入お問合せは下記へどうぞ



gates **Technical Gates Inc.**

テクニカル・ゲイツ

〒194-0033 東京都町田市木曽東3-27-20

一般第二種電気通信事業者A-13-5005

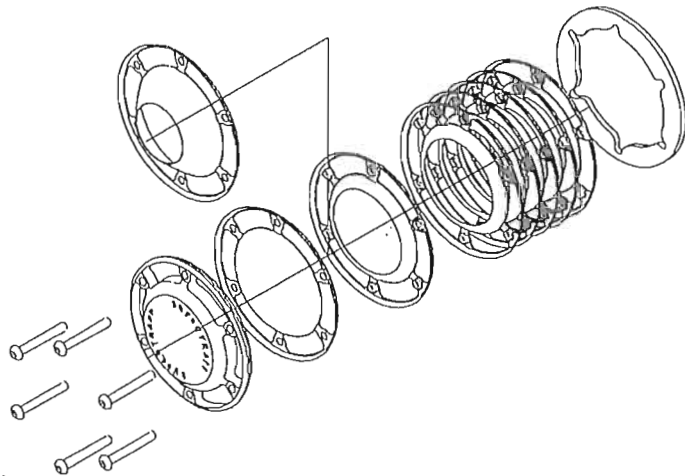
TEL : 042(794)3601 FAX : 042(794)3602

AxialFlow™

Axial Flow ディスク・テクノロジーは最高の排気フローとパワーをお届けし、日本の30°後部排気規制に適合します。この特許取得済みの新型 Axial Flow ディスク及びエンドキャップは、これまでの SuperTrapp 製品にそのまま取り付けることができます。このキットに同梱の説明書をご覧いただければ簡単に交換できます。

取り付け方法(図参照)

1. マフラーが冷めるまで待って、マフラーからディスクマウントボルト 6 本、エンドキャップ、ディスクを取り外します。
2. Axial Flow ディスクの必要数を選び、下のチャートから適合するエンドキャップを選んで下さい。
3. エンドキャップに新たにボルト 6 本を通し、ディスクの SuperTrapp の文字がエンドキャップに向くように Axial Flow ディスクをセットします。
4. 6本のボルトにスペーサーリングをセットします。スペーサーリングはディスクとマフラー出口との間にセットします。
5. パッケージに含まれている耐熱グリースをねじ山に塗布し、マフラー出口にセットします。この作業を怠りますとボルトをかじったり、ナットやボルトの破損につながります。



- 耐熱グリースを塗布していない為に起きたクレームは一切受付いたしません。
6. 当たってから 1/4~1/2 回転ボルトを締めて下さい。ボルトはきっちり締めるが締めすぎないで下さい。

標準45°ディスク	Axial Flow ディスクの枚数とエンドキャップのタイプ
現在のディスクの枚数	新型交換部品
ディスク 2 枚	Axial Flow ディスク 2 枚とクローズド・エンドキャップ
ディスク 4 枚	Axial Flow ディスク 5 枚とクローズド・エンドキャップ
ディスク 6 枚	Axial Flow ディスク 8 枚とクローズド・エンドキャップ
ディスク 8 枚	Axial Flow ディスク 12 枚とクローズド・エンドキャップ

重要: オートバイによって、排気フローの変更は異なる結果をもたらすことがあります。SuperTrapp 製品は、騒音規制への適合を保証するものではありません。これはオートバイの種類と運転条件によるものです。マフラーは、30°後部排気出口規制に合致するようセンターラインから 20°以内の角度でマウントする必要があります。

003-1201 04.09.04

スーパートラップ・インダストリーズ
SuperTrapp Industries, Inc.
4540 W. 160th St., Cleveland, OH 44135
Tel: 216.265.8400 Fax: 216.265.0130
E-mail: sales@supertrapp.com
ウェブサイト: www.supertrapp.com

SUPERTRAPP®